

## In-/Utmatarbänk Inmatningsbänk till huvdiskmaskin med silhink och ho, vänster>höger. L=1200mm.

Produkt # \_\_\_\_\_

Modell # \_\_\_\_\_

Namn # \_\_\_\_\_

SIS # \_\_\_\_\_

AIA # \_\_\_\_\_



865329 (PTSBHT12L)

Inmatningsbänk till  
huvdiskmaskin med silhink  
och ho 500x400x300mm.  
För diskkorgar 500x500mm.  
Matning vänster>höger.  
L=1200mm.

### Kort specifikation

Pos. \_\_\_\_\_

Inmatningsbänk till huvdiskmaskin med silhink  
och ho 500x400x300mm. För diskkorgar  
500x500mm. Matning vänster>höger.  
L=1200mm.

### Huvudfunktioner

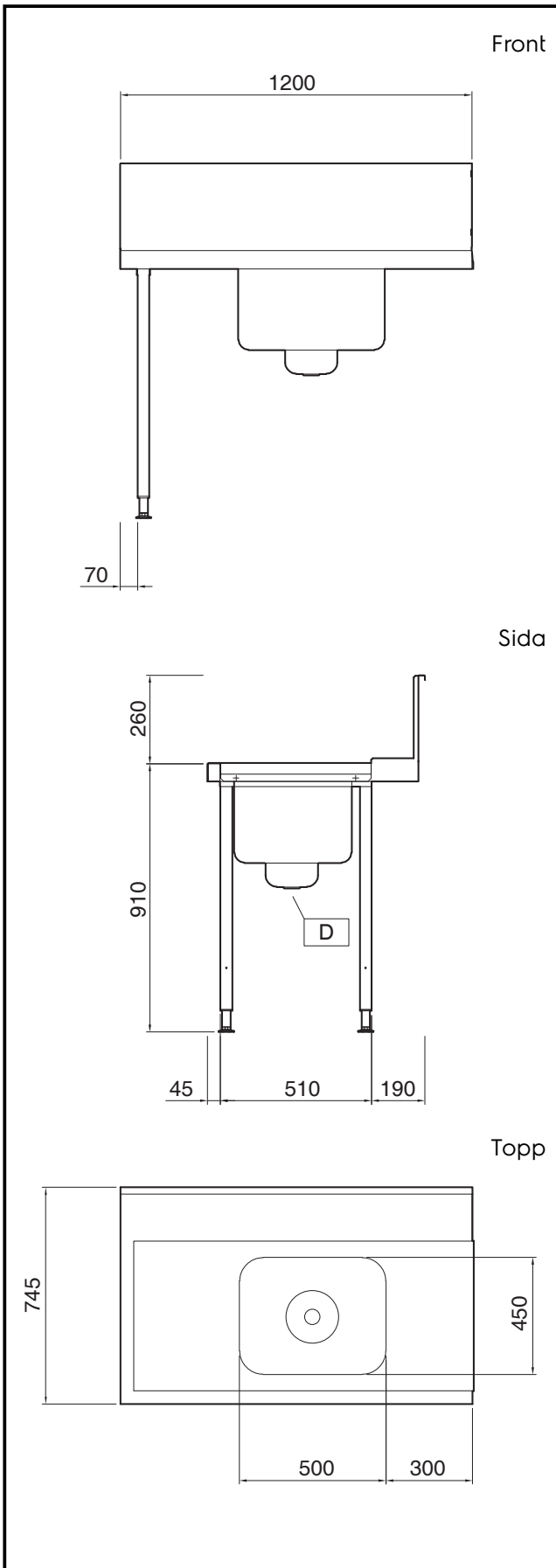
- Levereras i delar och är lätt att montera.
- Ska fästas i diskmaskinen och sorteringsbänken i den andra änden.
- Släta underhyllor och försköljningsenheter är tillgängliga som tillbehör.
- Utformad för 500 x 500 mm diskorgar

### Konstruktion

- Fötter i rostfritt stål 50 mm justerbara på höjden för att säkerställa att bänkarna har lutning tillbaka i diskmaskinen.
- 700 x 500 x 300 mm diskho finns att få på begäran.
- Stänkskydd ingår.
- Djupa droppfria profiler helt vikta med nedre kant för säker och enkel rengöring.
- Alla ytor är jämna och polerade.
- 40x40 mm kvadratiska rörben i AISI 304 rostfritt stål.
- Konstruerad i 304 AISI rostfritt stål.

### Övriga Tillbehör

- Silkorg PNC 864068
- Underhylla till bänk, 1200 mm PNC 865352
- Kit för fastsättning av fyrkantsben i golv PNC 865386
- Vattenlås i plast 2" PNC 895313





**Electrolux**  
PROFESSIONAL

**In-/Utmatarbänk  
Inmatningsbänk till huvdiskmaskin med  
silhink och ho, vänster>höger. L=1200mm.**

### Viktig information

Yttermått, bredd 865329 (PTSBHT12L)	1200 mm
Yttermått, djup	745 mm
Yttermått, höjd	1170 mm
Nettovikt:	10 kg
Stänkskydd mått, höjd	300 mm
Kärl, dimensioner:	500x400x300h



**In-/Utmatarbänk  
Inmatningsbänk till huvdiskmaskin med silhink och ho, vänster>höger.  
L=1200mm.**  
Företaget förbehåller sig rätten att göra ändringar i de produkter utan föregående meddelande.

2025.03.07